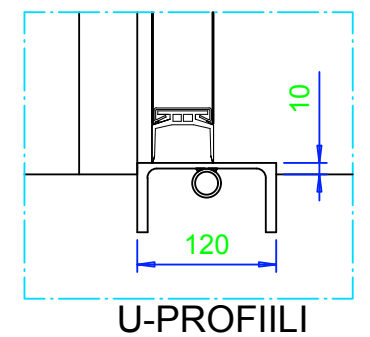
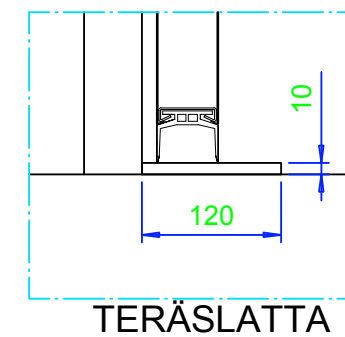


KYNNYSRAKENTEET:



Kehyksen materiaali: teräs

B	Lisätty materiaali	2018-12-12	JHa	
A	Ylätilaa tarkistettu	2017-07-10	JHa	
Merkki	Muutos	Pvm	Muutt.	Hyv.

Osa	Piirustusnumero Tavaratunnus	Osan tai kokoonpanoryhmän kuvaus	Standardi tai luettelo	Muoto, malli Lajimerkki	Määrä	Laatu	Kpl
Yleistoleranssit ISO2768-m		Mittakaava 1:40 (1:20) (1:45.7)	Tuote Taitto-ovi Liittyy		Taitto-ovikehys, 2+2-lehtinen, käsikäytt		
Massa kg		Projekti TO-KEHYKSET RECO	www.mesvac.fi jussi.hakola@mesvac.fi		Ent.		
Suunn 2015-04-27 JHa		puh. +358 10 836 3000 fax. +358 10 836 3099		MESVAC OY Jorvaksen Myllytie 5 02420 Jorvas		Uusi	
Tark.		MESHVAC HÖRMANN		JHa1791		B	
Hyv.							