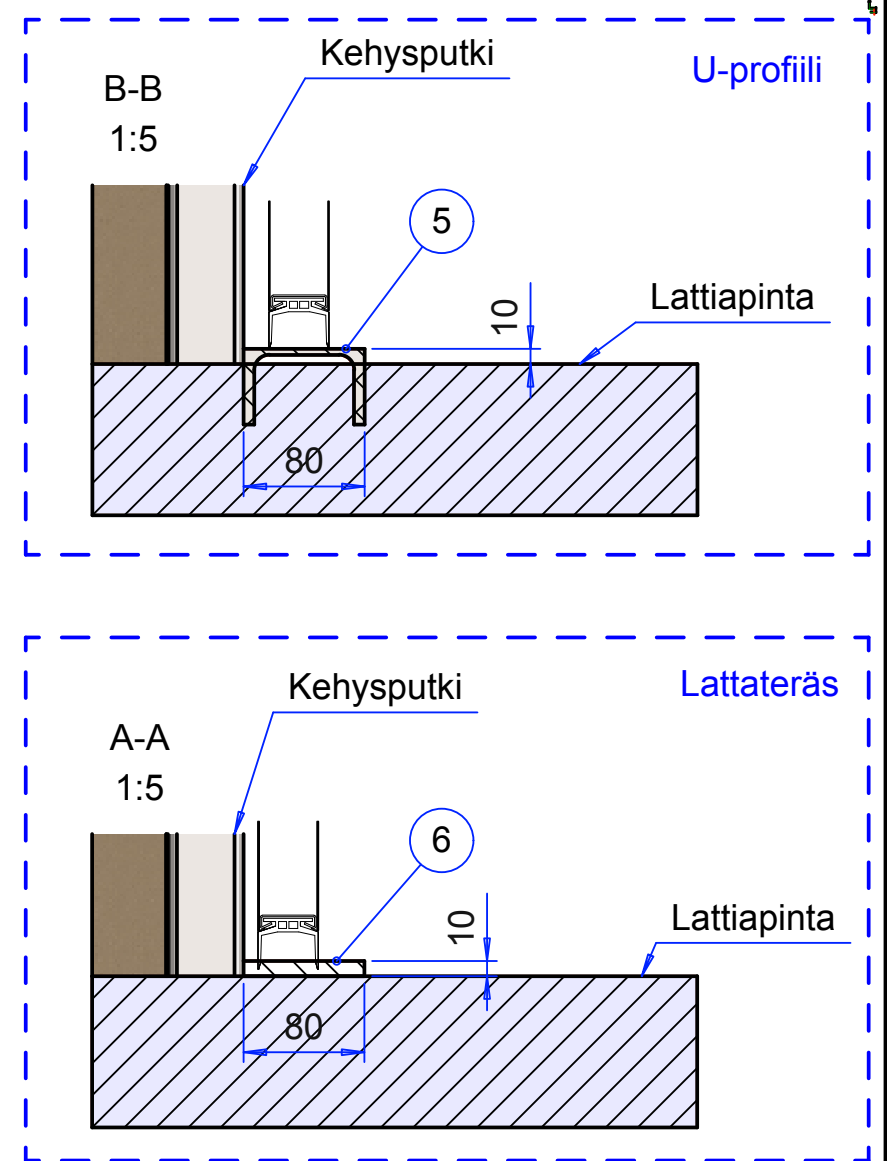


TÄTÄ PINTAA VOIDAAN TUODA ULOSPÄIN LYHENTÄMÄLLÄ KONSOLIVARTTA

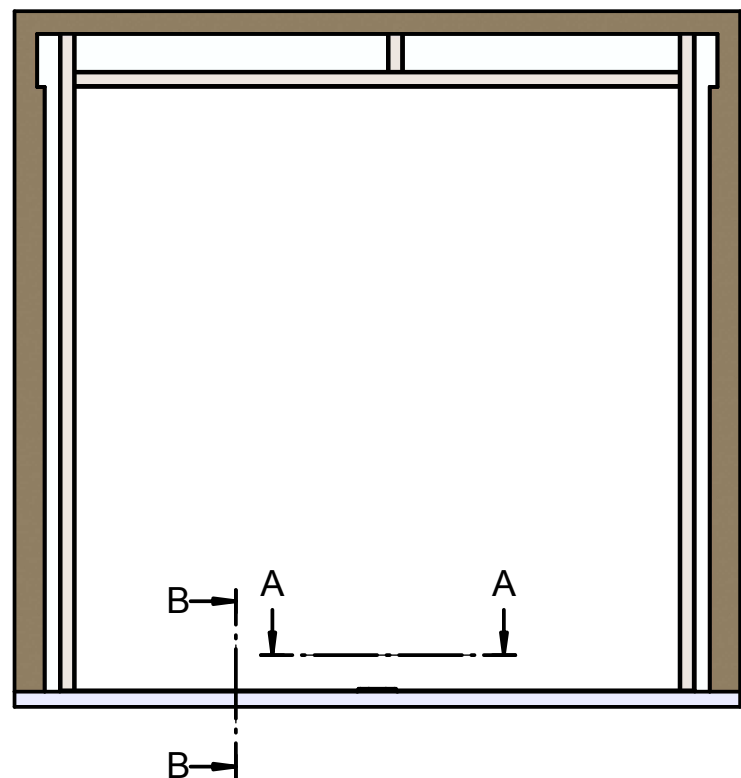
Vaihtoehtoiset kynnysrakenteet:



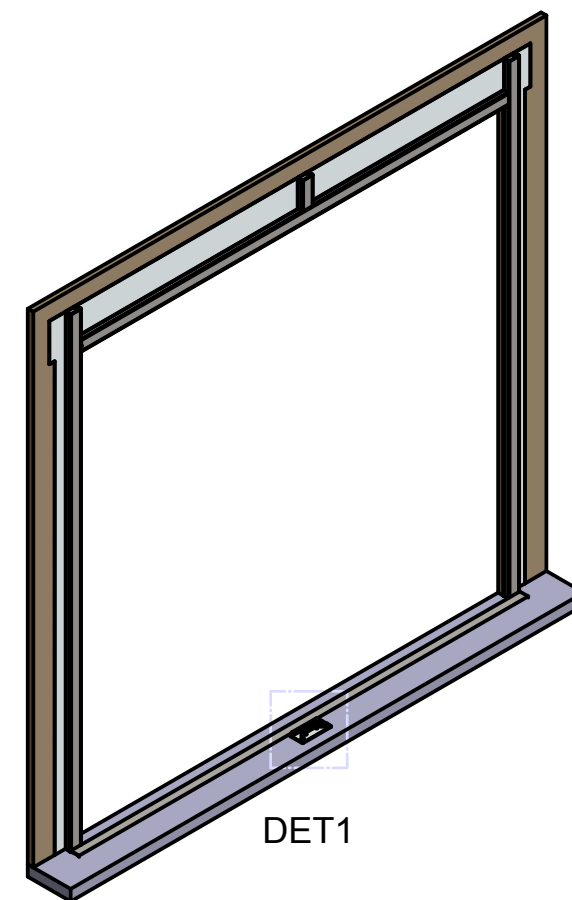
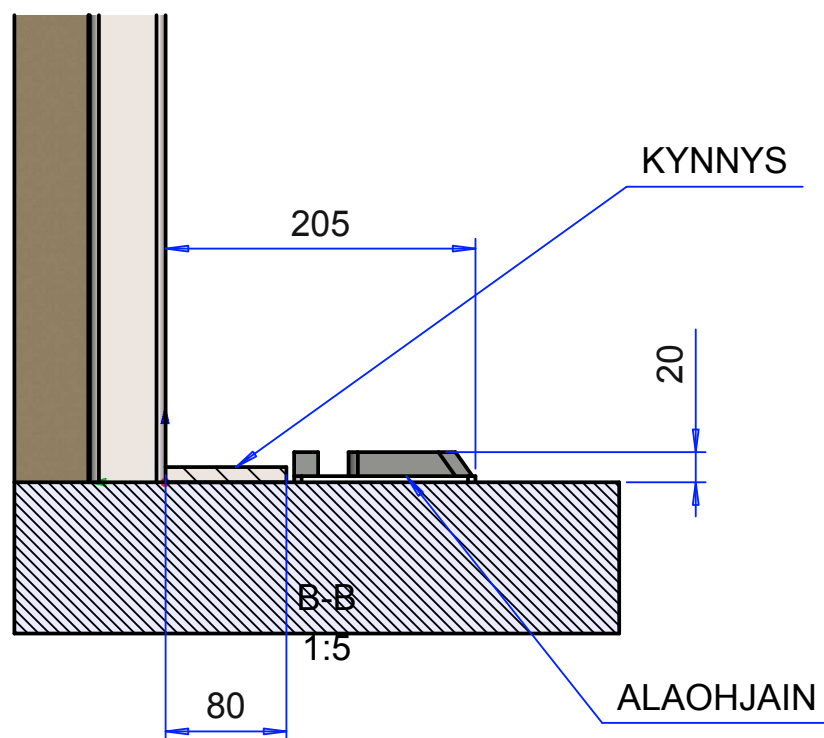
4	U-prof /	Kynnysteräs	B + 200	1
3	100x50	RHS	250	1
2	100x50	RHS	B	1
1	100x50	RHS	H + 350	2
Osanro	Muoto	Kuvaus	Pituus	Määrä

Asennuspinnan suoruus:
Lattian suoruus liikealueella +/- 10 mm
Seinien pystysuoruus +/- 10 mm

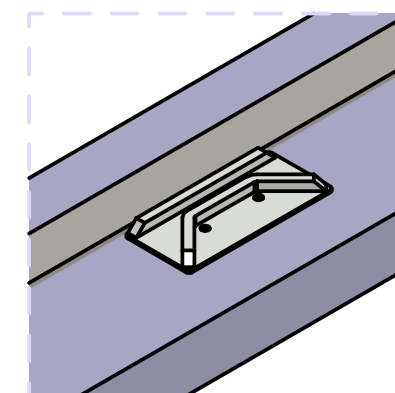
Osa	Piirustusnumero Tavaratunnus	Osan tai kokoonpanoryhmän kuvaus	Standardi tai luettelo	Muoto, malli Lajimerkki	Määrä	Laatu	Kpl
Yleistoleranssit	ISO 2768-m	Mittakaava	1:40 (1:5) (1:50)	Tuote Taitto-ovi FS Liittyy	2+2 -lehtinen, konekäyttö, vakio		
Massa	3826.0 kg	Suunn	2013-09-09 JHa	Projekti TO-KEHYKSET RECO	Ent. Uusi		
Tark.		Hyv.		Mesvac Oy Jorvaksen myllytie 5 02420 Jorvas 010 836 3000	JHa1459		



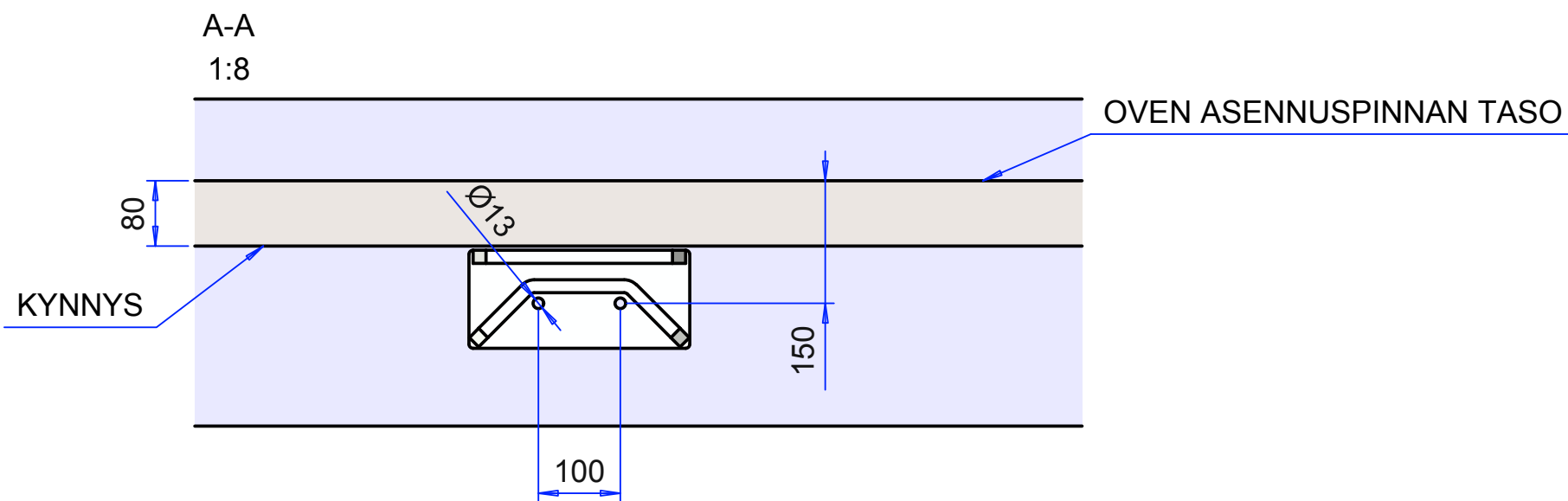
ASENNUSSUUNNASTA
1:50



DET1



DET1
1:10



A-A
1:8

OHJAIN AUKON KESKILINJALLA

Osa	Piirustusnumero Tavaratunnus	Osan tai kokoonpanoryhmän kuvaus	Standardi tai luettelo	Muoto, malli Lajimerkki	Määrä	Laatu	Kpl
Yleistoleranssit		Mittakaava 1:25 (1:8) (1:10) (1:50)		Tuote Taitto-ovi FS Liitty	TAITTO-OVEN KESKIOHJAIN		
Massa	kg			Projekti TO-KEHYKSET RECO			
Suunn.	2013-09-09 JHa			Mesvac Oy Jorvaksen myllytie 5 02420 Jorvas 010 836 3000	Ent.	Uusi	
Tark.				MESVAC	JHa1459-5		

Merkki	Muutos	Pvm	Muutt.	Hyv.